

Használati útmutató



PC
(Felső elhelyezésű tároló)



PC
(Alsó elhelyezésű tároló)



N4



D400



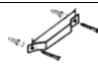


Termékadatok a 812/2013 EU és 814/2013 EU rendeletek szerint.

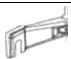


Elektromos tárolás vízmelegítők adatai		Opro 10 felső elth.	Opro 10 alsó elth.	Opro+ 30	Opro+ 50	Opro+ 80	Opro+ 100	Opro+ 120
Referencia szám		821179	821180	831091	841200	851178	861206	861215
A beszállító által adott modellazonosító		PC RB 10	PC SB 10	VM 030 D400-1-M	VM 050 D400-1-M	VM 080 D400-1-M	VM 100 D400-1-M	VM 120 D400-1-M
Névfleges terhelési profil		XXS	XXS	S	M	L	L	L
Vízmelegítési energiahatékonysági osztály		A	B	C	C	C	C	C
Vízmelegítési hatások	η_{wh} %	35	33	32	37	38	37	37
Éves villamosenergia-fogyasztás	AEC kWh	527	552	573	1404	2733	2778	2770
Éves tüzelőanyag-fogyasztás	AFC GJ	-	-	-	-	-	-	-
Egyéb terhelési profil		-	-	-	-	-	-	-
Vízmelegítési hatások	η_{wh} %	-	-	-	-	-	-	-
Éves villamosenergia-fogyasztás	AEC kWh	-	-	-	-	-	-	-
Éves tüzelőanyag-fogyasztás	AFC GJ	-	-	-	-	-	-	-
A vízmelegítő termosztátjának hőmérséklet-beállításai	$^{\circ}\text{C}$	72	64	76	70	65	53	66
Hangteljesítményszint, beltéri üzemeletésre alkalmas	L_{WA} dB	15	15	15	15	15	15	15
A vízmelegítő csak csúcsidőszakon kívüli üzemeletésre alkalmas		Nem	Nem	Nem	Nem	Nem	Nem	Nem
Összeszereléskor, telepítéskor és karbantartáskor végrehajtandó külön óvintézkedések		Nem	Nem	Nem	Nem	Nem	Nem	Nem
Intelligens szabályzó / Smart követi értéke		Nem	Nem	Nem	Nem	Nem	Nem	Nem
Napi villamosenergia-fogyasztás	Q_{elec} kWh	2,487	2,637	2,761	6,555	12,683	12,949	12,898
Napi tüzelőanyag-fogyasztás	Q_{uel} kWh	-	-	-	-	-	-	-
Nitrogén-oxid-kibocsátás	NO_x mg/kWh	-	-	-	-	-	-	-
Heti tüzelőanyag-fogyasztás intelligens vezérléssel	$Q_{uel,week,smart}$ kWh	-	-	-	-	-	-	-
Heti villamosenergia-fogyasztás intelligens vezérléssel	$Q_{elec,week,smart}$ kWh	-	-	-	-	-	-	-
Heti tüzelőanyag-fogyasztás intelligens vezérlés nélkül	$Q_{uel,week}$ kWh	-	-	-	-	-	-	-
Heti villamosenergia-fogyasztás vezérlés nélkül	$Q_{elec,week}$ kWh	-	-	-	-	-	-	-
Tárolási térfogat	V l	10	10	30	50	80	100	120
40 °C-os kevert víz	V40 l	17	18	-	76	134	135	198

- Telepítés, illetve bármilyen javítás, karbantartást csak megfelelő szakképesítéssel rendelkező szakember végezhet. - Tilos a készüléket biztonsági szelep nélkül felszerelni! - A készülék csak védőföldeléssel ellátott elektromos hálózatra csatlakoztatható. - Csak dramtalanított állapotban végezhető bármilyen szerelés, karbantartás. - Elhelyezés csak megfelelő teherbírási felületre végezhető el. - Csak vízzel teljesen feltöltött készüléket lehet üzembe helyezni.

Termékadatok a 812/2013 EU és 814/2013 EU rendeletek szerint.

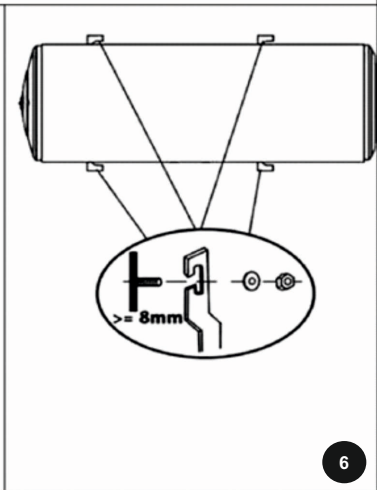
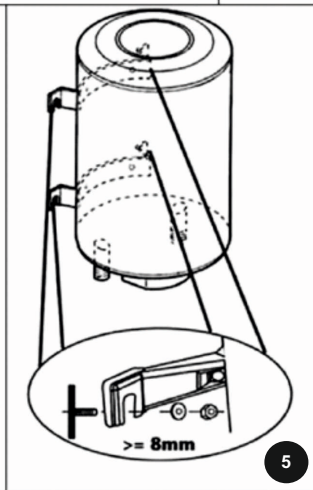
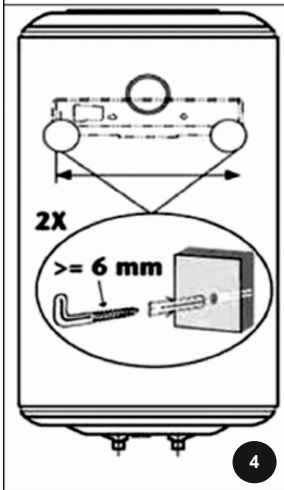
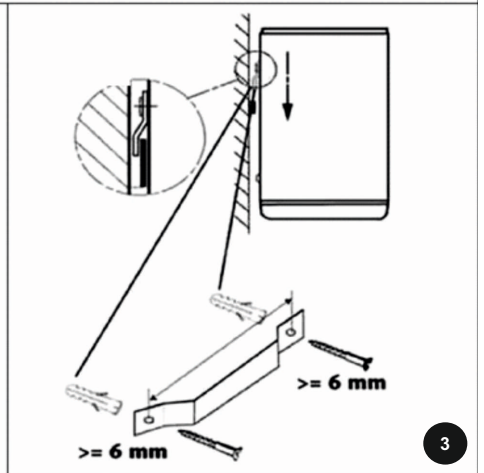
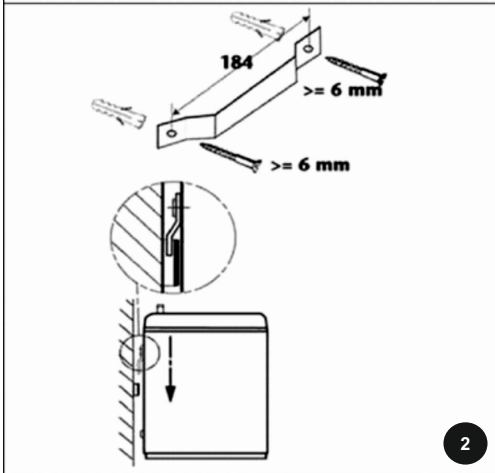
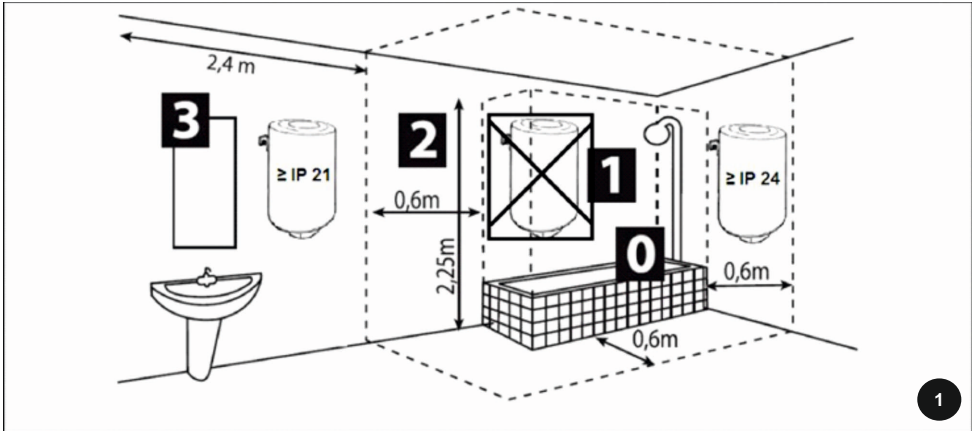
<i>Elektromos tárolás vízmelegítők adatai</i>	<i>Opro Steatite 100</i>	<i>Cumulus 50</i>	<i>Cumulus 80</i>	<i>Cumulus 100</i>
Referencia szám	861234	941160	951142	961172
A beszállító által adott modellazonosító	VM 120 D400-2-BC	VM 50 N4 (L)	VM 80 N4 (L)	VM 100 N4 (L)
Névleges terhelési profil	L	M	L	L
Vízmelegítési energiahatékonysági osztály	C	C	C	C
Vízmelegítési hatásfok	37	37	38	37
Éves villamosenergia-fogyasztás	2764	1407	2733	2764
Éves tüzelőanyag-fogyasztás	-	-	-	-
Egyéb terhelési profil	-	-	-	-
Vízmelegítési hatásfok	-	-	-	-
Éves villamosenergia-fogyasztás	-	-	-	-
Éves tüzelőanyag-fogyasztás	-	-	-	-
A vízmelegítő termosztátjának hőmérséklet-beállításai	63	71	65	63
Hangteljesítményszint, beltéri	15	15	15	15
A vízmelegítő csak csúcsidőszakon kívüli üzemeltetésre alkalmas	Nem	Nem	Nem	Nem
Összeszereléskor, telepítéskor és karbantartáskor végrehajtandó külön óvintézkedések	<i>¹. Telepítést, illetve bármilyen javítást, karbantartást csak megfelelő szakképesítéssel rendelkező szakember végezhet. - Tilos a készüléket biztonsági szelep nélkül felszerelni! - A készülék csak védőföldeléssel ellátott elektromos hálózatra csatlakoztatható. - Csak áramtalanított állapotban végezhető bármilyen szerelés, karbantartás. - Elhelyezés csak megfelelő teherbírási felszerkezetre végezhető el. - Csak vízzel teljesen feltöltött készüléket lehet üzembe helyezni.</i>			
Intelligens szabályzó / Smart közötti értéke	Nem	Nem	Nem	Nem
Napi villamosenergia-fogyasztás	12,862	6,576	12,683	12,863
Napi tüzelőanyag-fogyasztás	-	-	-	-
Nitrogén-oxid-kibocsátás	-	-	-	-
Heti tüzelőanyag-fogyasztás intelligens vezérléssel	-	-	-	-
Heti villamosenergia-fogyasztás intelligens vezérléssel	-	-	-	-
Heti tüzelőanyag-fogyasztás intelligens vezérlés nélkül	-	-	-	-
Heti villamosenergia-fogyasztás vezérlés nélkül	-	-	-	-
Tárolási térfogat	100	50	80	100
40 °C-os kevert víz	137	70	134	138

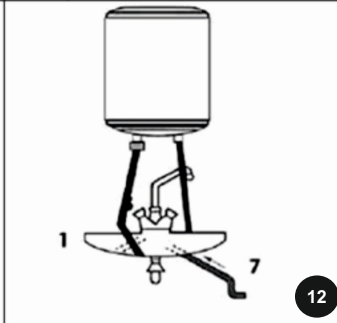
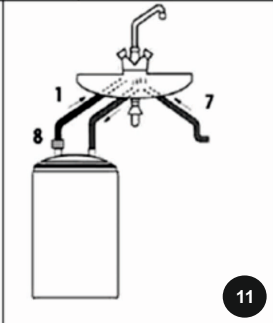
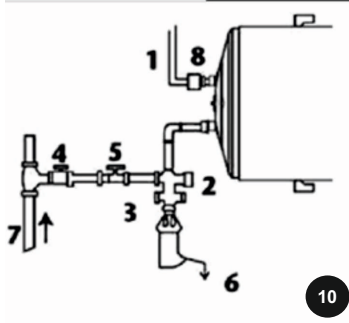
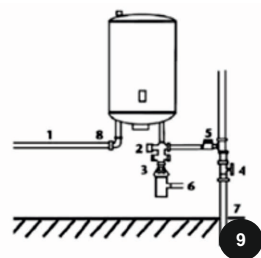
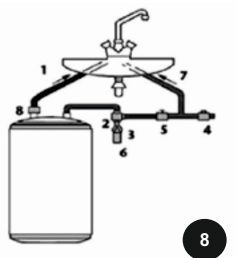
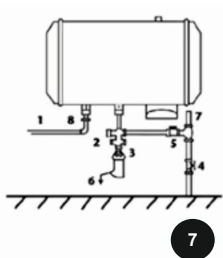
	Elektromos teljesítmény (W)	Feszültség (V)			Vízoldali csatlakozó ()	
PC: (ØR255)						
SB 10 alsós	1200/2000	230	1 / 2	8 / 11	1/2"	13
SB 10 felsős	1200/1500/1600		1 / 3	9 / 12		

	Elektromos teljesítmény (W)	Feszültség (V)			Vízoldali csatlakozó ()	
N4(L): (ØR433)						
VM 50	1200/1500/2000	230	1 / 5 / 6	9	1/2"	13
VM 80						
VM 100						
D400: (ØR433)						
VM 030 D400 1-M	1200	230	1 / 4 / 5	9	1/2"	16
VM 050 D400 1-M						
VM 080 D400 1-M	1200/1500/2000					
VM 100 D400 1-M						
VM 120 D400 1-M						
VM 100 D400 2-BC	1500					18

Jelmagyarázat

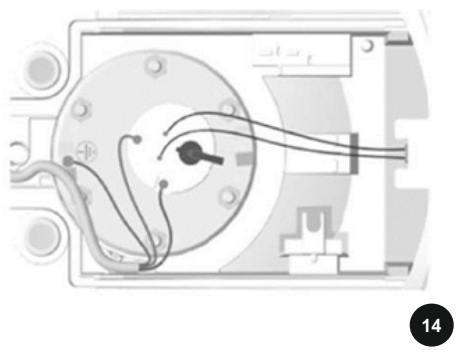
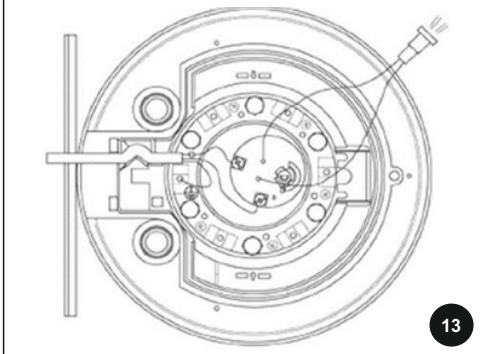
1. Melegvíz cső
2. Biztonsági szelep
3. Csepegtető szifon
4. Nyomáscsökkentő > 5 bar (0,5 MPa) nyomás esetén
5. Elzáró szelep
6. Szennyvíz elvezető
7. Hidegvíz cső
8. Átütés védelmi csatlakozó





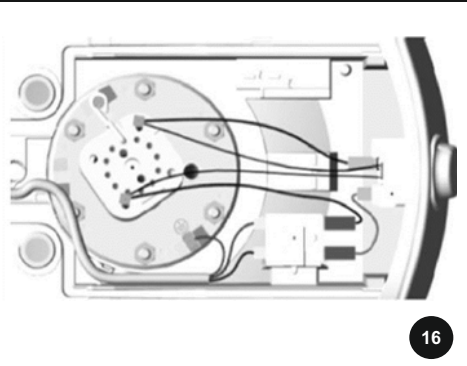
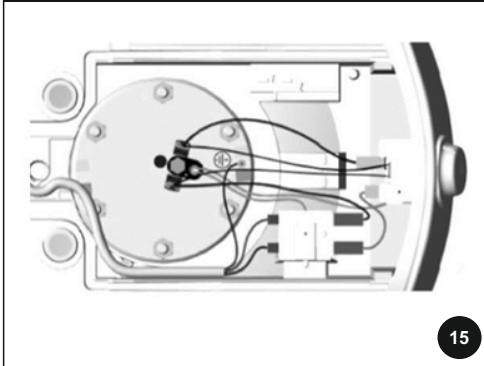
PC/N4

D400



D400 2000/2500

D400 STEATITE




HASZNÁLATI ÚTMUTATÓ

FIGYELMEZTETÉS: A készüléket csökkent fizikai, érzékszervi vagy mentális képességű személyeknek, illetve gyerekeknek használni szigorúan tilos! Nem használhatják továbbá megfelelő ismeretekkel vagy tapasztalattal nem rendelkezők, hacsak nem részesültek előzetesen egy megbízott személy által megfelelő oktatásban arról, hogy hogyan használják a készüléket. Gyerekek felügyeletének biztosítása szükséges annak érdekében, hogy ne játsszanak a készülékkel. 8 éves kor alatti gyerekeknek illetve csökkentett fizikai, érzékszervi vagy mentális képes-ségű személyeknek, azoknak, akik nem rendelkeznek megfelelő tapasztalattal vagy ismeretekkel, a készüléket használni szigorúan tilos, kivéve akkor, ha megfelelő oktatásban részesültek a készülék biztonságos használatáról, illetve egy megbízott személy megbizonyosodott arról, hogy a Használati utasítások biztonsági leírásait tudomásul vették, azt elfogadták és betartják. Gyermek nem játszhatnak a készülékkel. A készülék tisztítását és felhasználói karbantartását nem szabad felügyelet nélkül hagyott gyerekekre bízni.

1. FIGYELMEZTETŐ TANÁCSOK! Nagyméretű, súlyos termék, bánjon vele óvatosan!

- 1.1 A készüléket kizárólag fagytól védett helyiségbe szerelje fel. A garancia nem terjed ki fagyás és a működésképtelenné vált biztonsági szelep miatti meghibásodás esetére.
- 1.2 Győződjön meg arról, hogy a fal, amelyen el lesz helyezve a készülék, képes megtartani ennek a tömegét még vízzel feltöltött állapotban is.
- 1.3 Abban az esetben, ha a készüléket olyan helyre szerelik fel, ahol a helyiség hőmérséklete állandó jelleggel 35 °C felett van, gondoskodjon megfelelő szellőztetésről.
- 1.4 Abban az esetben, ha fürdőszobába szándékoznak felszerelni a készüléket, nem használható V0 és V1 típus (lásd 1 ábra, 3. poz.). Amennyiben a készüléket lakótér fölé (álmennyezet, padlás) szeretné elhelyezni, csatlakoztasson a tartályhoz egy a csatornarendszerbe bekötött leeresztőt. Helyezze a készüléket egy könnyen hozzáférhető helyre.
- 1.5 Abban az esetben, ha a szereléshez műanyag (pl. PEX) csövet használnak, ajánlott a készülék kimeneti ágára egy termosztatikus szabályozó szelepet szerelni, ami a felhasznált anyagok tulajdonságainak megfelelően van beállítva.
- 1.6 Függetlenül a vízszintes fali készülék szereléséről: A fűtőelem cseréjének lehetővé tétele érdekében szükséges 300 mm szabad teret hagyni a csővégek és a fal vagy rögzített bútorelemek között.
- 1.7 A borítás eltávolítása előtt, győződjön meg arról, hogy a készülék kikapcsolt állapotban van, elkerülve ez által a sérülés vagy áramütés veszélyét.
- 1.8 A berendezés elé egy kétpólusú megszakító kapcsolót (megszakító vagy biztosíték) kell beépíteni a helyi előírásoknak megfelelően. (30 mA áramváltós földzárlatvédelem).
- 1.9 Ha az áramkabel megsérül, ki kell cserélni.
- 1.10 Minden esetben kötelező a biztonsági szelep (Tartozék) beépítése egy fagymentes helyiségben, ami megvédi a készüléket a túlnyomás okozta károktól (7, vagy 9 bar-ra 0,7 vagy 0,9 MPa), lásd a táblázatot 1. poz.
- 1.11 Rendszeresen ürítsük le a berendezést a biztonsági szeleppel, ezáltal megakadályozva a vízkő lerakódását illetve elkerülhető a szelep letapadása is.
- 1.12 Elzáró szerelvényeket (golyóscsap, elzárószelep) TILOS elhelyezni a biztonsági szelep és készülék hidegvíz bemenete közé. Abban az esetben, ha a nyomás értéke nagyobb, mint 5 bar (0,5 MPa), nyomáscsökkentő (nem tartozék) beépítése szükséges a belépő ágra.

- 1.13 Csatlakoztassa a biztonsági szelepet nyomástól mentesített, fagymentes helyiségben lévő lejtős kimenő csőre, a víz ürítése érdekében a felfűtési folyamat közben, vagy arra az esetre, ha le akarja üríteni a vízmelegítőt.
- 1.14 A felhasznált csöveknek ellen kell állniuk 10 bar nyomásnak (1 MPa) és 100 °C hőmérsékletnek.
- 1.15 A készülék ürítéskor kapcsolja ki a tápfeszültséget, zárja el a hideg vízellátást, és nyissa ki a meleg vizes csapokat illetve aktiválja a biztonsági szelepet. Megjegyzés: A mosogató alá szerelhető vízmelegítő ürítése esetében kapcsolja szét a hidraulikus csatlakozásokat és fordítsa meg a készüléket adott technológiának és a szabványoknak megfelelően.
- 1.16 A jelen kézikönyvben szereplő termékek leírása bármikor változhat az adott technológia és a szabványoknak megfelelően.
- A termékek megfelelnek a 2004/108/EC elektromágneses, illetve a 2006/95/EC alacsony feszültségű előírásoknak.
- 1.17  Ne dobja a terméket a háztartási szemétkosárba, hanem adja le egy erre a célra szolgáló hivatalos gyűjtőhelyen, ahol újra fel lehet használni.

2. SZERELÉS

- Lásd a lenti táblázatot.
- Bizonyosodjon meg arról, hogy legalább 300 mm szabad hely van a csövek alatt a fűtőelem akadálymentes cseréjének érdekében.
- Kötelező a készüléket a falhoz rögzíteni a billenés elkerülése miatt.
- A vízszintes berendezések szerelésekor a csöveket mindig függőlegesen kell elhelyezni a készülék alatt.

Átmérő	Függőleges szerelés	Vízszintes szerelés
Ø255	Lásd az ábrákat 2 / 3	
Ø433	Lásd az ábrákat 4 / 5	Lásd az ábrát 6

3. VÍZ CSATLAKOZTATÁS

A víz bekötése előtt a csöveket meg kell tisztítani. A melegvíz kilépő ágának csatlakoztatását egy öntöttvas vagy acél átmeneti idommal, vagy egy átütés ellen védő műanyag csatlakozóval kell elvégezni. A csőkorrozio elkerülése érdekében a vas, vörösréz- illetve sárgaréz alkotóelemek közvetlen csatlakoztatása szigorúan tilos.

- 3.1 **NYOMÁS ALATTI SZERELÉS:** Lásd 7, 8, 9 & 10 ábrák 4.poz. Minden esetben helyezzen el egy új biztonsági szelepet a vízmelegítő hidegvíz ágába, ami megfelel a hatályban lévő szabványnak (EN 1487 Európában), 7 vagy 9 bar névleges nyomáson (0,7 vagy 0,9 MPa) 1/2" és 3/4" vezeték esetében (Táblázat 1. poz.).
- 3.2 **NYOMÁSMENTES SZERELÉS:** Lásd 11 és 12 ábrák, 4. poz. Egyetlen használati pont esetén a szerelés egy opcionális, különleges csapteleppel végezhető.

FIGYELEM: Felmelegítés közben vízcsappok alakulhatnak ki a szelepnél, ne akadályozza ezt a folyamatot.

4. ELEKTROMOS CSATLAKOZÁS

- Lásd a megfelelő ábrákat (13, 14, 15, 16).
- A vízmelegítőt kizárólag AC 230V-ra lehet csatlakoztatni és működtetni. A csatlakoztatásra egy 2,5 mm 2 eres kábel szolgál. Használjon szabványos kábelevezést (merev vagy rugalmas kábel).
- A készüléket elektromos csatlakozásának megfelelően kell telepíteni, átalakítása tilos!
- Mindig földelje a kábel a földelő részét a földbe vagy valamelyik közeli, a megfelelő jelzéssel ellátott terminálhoz. Ez a kapcsolat biztonsági okokból kötelező. A földelés vezeték zöld-sárga színű és hosszabb mint a fázis vezetékek. A berendezés előtt lenni kell egy kétpólusú megszakító kapcsolónak (érintkezés távolság legalább 3 mm, biztosíték, megszakító). Abban az esetben, ha a HIDRAULIKUS csatlakozások szigeteltek, a villamos áramköröket egy, a helyi előírásoknak megfelelő 30 mA eltérés megszakítóval kell védeni.
- Termikus megszakító: Minden termék egy kézi vezérlésű termikus megszakítóval ellátott termosztáttal van szerelve, aminek köszönhetően a készülék kikapcsol amennyiben túlmelegedés lép fel. Szükség esetén a biztonsági lépések:
A: Mindenekelőtt szüntesse meg az áramellátást. **B:** Távolítsa el a műanyag fedelet. **C:** Ellenőrizze az elektromos csatlakozást. **D:** Visszaállítás alaphelyzetbe. Abban az esetben, ha ismétlődik a leállás, cseréltesse ki a termosztátot. Soha ne próbálja áthidalni a biztonsági berendezéseket, vagy a szabályzó a termosztátot. Csatlakoztassa a tápkábelt az aljzathoz vagy a termosztát bemenetéhez.

5. ÜZEMBE HELYEZÉS

FIGYELEM! SOHA NE MŰKÖDTESSE A VÍZMELEGÍTŐT VÍZ NÉLKÜL!

- Töltse fel a tartályt teljesen. Bekapcsolás előtt nyissa ki a forró víz csapokat légtelenítés céljából.
- Amikor csak víz folyik a melegvíz csapból, a tartály megtelt. Ellenőrizze a tömítettséget a csövek és a karima tömítéseket a műanyag fedél alatt. Abban az esetben, ha a szivárgást észlel, mérsékelt erővel húzza meg a csavarokat.
- Ellenőrizze a hidraulikus alkatrészek és a biztonsági szelep működését.
- Kapcsolja be a készüléket. Kb. 15 és 30 perc elteltével, attól függően, hogy milyen teljesítményű a készülék, a víz csöpöghet a biztonsági szelepnél. Ez normális jelenség, ami a víz tágulásának köszönhető. Ellenőrizze a tömítettségeket. A felmelegedési folyamat során és attól függően, hogy a víz milyen minőségű, bugyborékoló hangot adhat ki a készülék. Ez a zaj normális, és nem jelenti azt, hogy probléma van a készülékkel. A termosztát gyári beállítása 65 ± 5 °C esetén leállítja a készüléket.
FONTOS: Ha folyamatos gőz vagy forró víz távozik a szelepnél, vagy a csaptelep megnyitásakor, azonnal kapcsolja le a készüléket és hívjon egy szerelőt.

6. KARBANTARTÁS

FIGYELEM: Mielőtt eltávolítja a műanyag fedelet, bizonyosodjon meg arról, hogy a készülék ki van kapcsolva, ezáltal elkerülve a sérüléseket vagy az esetleges áramütést. A rendszeres karbantartásokat a felhasználónak kell elvégezni. Amennyiben a biztonsági szelepet minden hónapban működteti, úgy megakadályozhatja a vízkő lerakódást, és elkerülheti a letapadás megakadályozását. Az említett művelet elhanyagolása viszont olyan károsodást okozhat, mely érvényteleníti a garanciát. Szakképzett személy által végzett karbantartás:

- A:** Vízkötelenítés: Távolítsa el a lerakódott vízkőréteget. Ne kaparja vagy ütögesse a falakhoz tapadt lerakódást a bevonat károsodásának elkerülése érdekében. Ne felejtse el kicserélni a tömítést, és ellenőrizze, hogy nem szivárog a víz az első felfűtést követően.
- B:** Magnézium anóddal szerelt készülékek esetén cserélje a magnezium anódot minden második évben, vagy ha az átmérője kisebb lesz, mint 10 mm.
- C:** A burkolt fűtőbetét cseréjéhez a készülék leürítése és a tömítés cseréje szükséges. Szerelje be az új fűtőbetétet, húzza meg az anyákat mérsékelten (keresztben), ellenőrizze, hogy nem szivárog az első felfűtésnél, húzza meg újra, ha szükséges.
- D:** Ürítés: Kapcsolja ki a tápfeszültséget és zárja el a hidegvíz-ellátást, nyissa ki a melegvíz csapokat, és nyissa ki a leeresztő szelepet. A mosogató alá szerelhető készülék esetében, csatlakoztassa le a csöveket, és helyezze a készüléket fejjel lefelé.

- **FONTOS:** Cserélhető alkatrészek: termosztát, tömítés, fűtőbetét, magnézium anód, kábel, fedél, kapcsoló.
- A jóállás feltétele az eredeti alkatrészek használata.
- Tanácsok a felhasználó számára: Amennyiben a víz keménysége magasabb mint 15 nk, vízlágyító használata szükséges. Tartós távollét esetén, különösen télen, tanácsos leüríteni a készüléket. Az újraindításhoz kövesse az üzembe helyezéshez szükséges lépéseket.

7. JÓTÁLLÁS

A vízmelegítőt a Használati és szerelési útmutatóban leírtak, illetve az adott országra vonatkozó szabványok és rendeletek szerint kell felszerelni, üzemeltetni és karbantartani. Az Európai Unióban, ez a termék a jogszabályban előírt 1999/44/EC irányelvnek megfelelő garanciát biztosít a fogyasztó számára. A garancia időszaka a számla kiállításának időpontjában kezdődik a fogyasztó számára. Bizonyos esetekben a jogszabály által előírt garancián túl, néhány termék rendelkezik kiterjesztett garanciával, ami a termék vagy az alkatrészek ingyenes cseréjére korlátozódik, amennyiben felismerhető a gyártói hiba. Ezek az esetek nem terjednek ki az ingyenes szállításra és szerelésre. Lásd az alábbi táblázatot. Ez vonatkozik arra az országra ahol a termék megvásárlása történt és amennyiben ugyanott lett felszerelve. Bármilyen káreseményt azonnal jelezni kell a forgalmazó felé még a garanciális cserét megelőzően, illetve a terméket elérhetővé kell tenni a biztosítási szakember és a gyártó részére.

MEGHIBÁSODÁS ESETÉN SEMMILYEN KÖRÜLMÉNYEK KÖZÖTT NE TEGYEN KÍSÉRLETET A KÉSZÜLÉK MEGJAVÍTÁSÁRA, HANEM KÉRJE A SZAKSZERVIZ SEGÍTSÉGÉT!

Valamennyi beavatkozást és karbantartási tevékenységet kizárólag szakember végezheti. A beüzemelés és az első begyűjtést csak a gyártó által felhatalmazott szervizek szakképzett munkatársai végezhetik az adott országra érvényes szabványok, rendeletek és helyi előírások figyelembevételével.



Importőr: Szido Kft. 2700 Cegléd, Külső Kátai út 35/a.