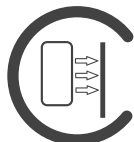
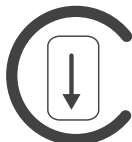


## ELDOM HŰTÉSI ÉS FŰTÉSI PUFFER TARTÁLYOK HAGYOMÁNYOS ÉS HŐSZIVATTYÚS FŰTÉSI RENDSZEREKHEZ

**60-500 liter közötti hasznos űrtartalomban,  
fali vagy padlón álló kialakításban**



**60 - 120 liter,**  
fali vagy padlón  
álló telepítésre  
kialakítva



**150 liter**  
űrtartalomtól  
felfelé padlón álló  
kialakításban



**Cirkónium  
zománcozás,**  
kémiaailag is  
ellenálló belső  
felületvédelem



**2 db anóddal  
szállítva,**  
extra tartály  
védelem alapján



**Energia takarékos  
és környezetbarát  
hőszigetelés,**  
CFC mentes  
poliuretán hab



### **ELDOM BCE hűtési és fűtési puffer tartályok**

hőszivattyús vagy hagyományos központi fűtési rendszerekhez. A különleges cirkónium tartalmú belső zománczásnak és a kettős anód védelemnek köszönhetően a tartály kiválóan használható magas vagy alacsony hőmérsékletű használati meleg víz tárolására is. A tartályok szigetelése CFC mentes, környezetbarát összetételű, kemény PPU hab, mely garantálja a tartályban tárolt víz alacsony hőveszteségét.

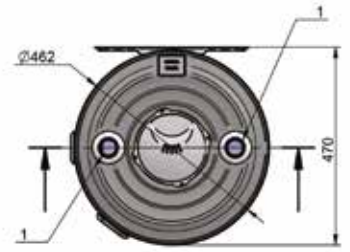
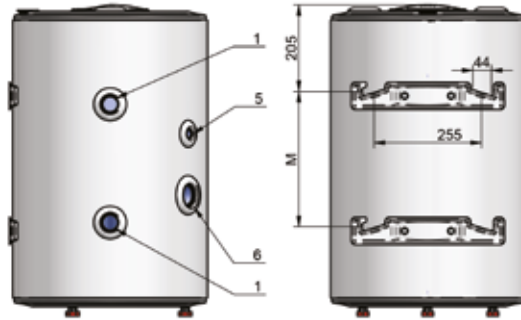
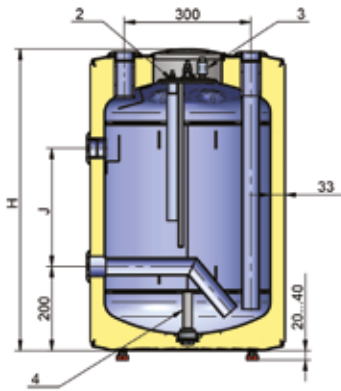
A BCE 60/80/120 tartályok festett fém külső burkolattal szállítottak és függőleges vagy

vízszintes fali illetve padlón álló telepítésre egyaránt alkalmasak.

A BCE 150/200/300/500 tartályok PVC külső burkolattal rendelkeznek, és lábon álló kialakításúak.

A padlón álló telepítésre kialakított BCE tartályok elérhetők 750/1000/1500/2000 liter űrtartalomban is.

\*A BCE 150-500 tartályok „B”, a BCE 60-120 tartályok „C” energia osztály besorolásúak.



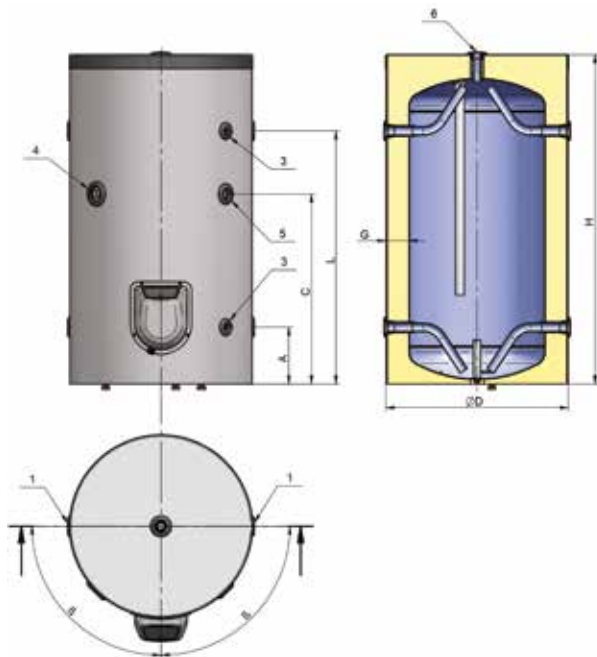
BCE xxxR

## ELDOM BCE 60-120 (függőleges és vízszintes elhelyezésre)

Modell		BCE 60 (R)	BCE 80 (R)	BCE 120 (R)
Úrtartalom tartomány	lit	60	80	120
Tényleges úrtartalom	lit	64	75	116
Energihatékonysági osztály		C	C	C
Állási hőveszteség	W	55,6	59,9	68,3
Névleges üzemi nyomás	Mpa	0,6	0,6	0,6
<b>Csatlakozások</b>				
1-2: Fűtési/hűtési rendszerhez bemenet/kimenet		G1 1/4 F	G1 1/4 F	G1 1/4 F
3: Karima		igen	igen	igen
4: Légtelenítő és elzárószelep		G1/4	G1/4	G1/4
5: Anód		igen	igen	igen
6: Hőmérsékletérzékelő (merülőhüvely)		G 1/2 F	G 1/2 F	G 1/2 F
7: Kiegészítő foglalat		G1 1/2 F	G1 1/2 F	G1 1/2 F
Szigetelés vastagsága	mm	32	32	32
Tömeg	kg	29	32	42

Jelmagyarázat: BCE = zománczott puffer tartály, R = vízszintes felszerelésre alkalmas (csatlakozók a tartály jobb oldalán)

## ELDOM BCE 150-500 (padlón álló)



Modell		BCE 150 K60	BCE 200 K60	BCE 300 K	BCE 500 K80
Úrtartalom tartomány	lit	150	200	300	500
Tényleges úrtartalom	lit	147	193	272	491
Energihatékonysági osztály		B	B	B	B
Állási hőveszteség	W	45	53	50	73
Névleges üzemi nyomás	Mpa	0,8	0,8	0,8	0,8
<b>Csatlakozások</b>					
1: Fűtési/hűtési rendszerhez bemenet/kimenet		G 1 1/2 F	G 1 1/2 F	G 1 1/2 F	G 1 1/2 F
2: Karima		igen	igen	igen	igen
3: Hőmérsékletérzékelő (merülőhüvely)		G 1/2 F	G 1/2 F	G 1/2 F	G 1/2 F
4: Kiegészítő foglalat		G1 1/2 F	G1 1/2 F	G1 1/2 F	G1 1/2 F
5: Recirkulációs csatlakozás		G1 F	G1 F	G1 F	G1 1/2 F
6: Fűtési/hűtési rendszerhez bemenet/kimenet		G 3/4 F	G 3/4 F	G 3/4 F	G1 1/4 F
Szigetelés vastagsága	mm	75	75	85	80
Tömeg	kg	52	60	72	124

(Tájékoztató adatok, az esetleges elírási hibákért nem vállalunk felelősséget)

### BIOKOPRI KFT.

Az ELDOM márka kizárólagos hazai forgalmazója  
6500 Baja, Mártonszállási út 10.  
info@biokopri.hu • www.biokopri.hu • 06 79 320-058